



CADEIRA
FALÉSIA

BRETON

POR

FERNANDA MARQUES

Com sua estrutura inteiramente em fiber glass, a cadeira combina resistência e leveza, sendo perfeita para qualquer ambiente. Com **três opções de acabamento**, você pode escolher o estilo que melhor combina com sua decoração, seja revestida em tecido, com base pintada e concha revestida, ou completamente pintada com almofada de assento. Além disso, sua construção a torna **ideal para áreas externas**, garantindo durabilidade e conforto em qualquer clima. Escolha a cadeira que se adapta ao seu estilo e aproveite a elegância e versatilidade que ela proporciona, tanto para dentro de casa quanto para o exterior.



CADEIRA
FALÉSIA

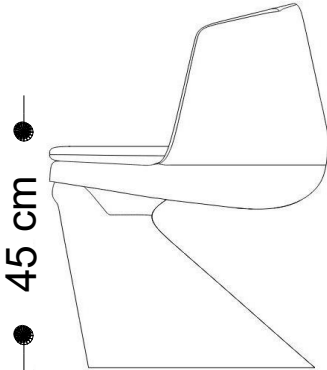
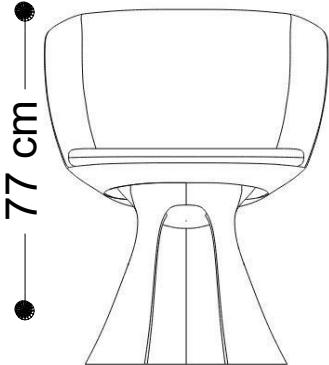
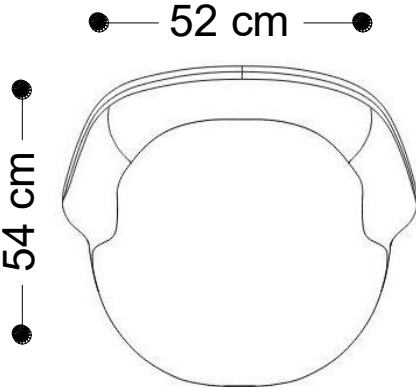
BRETON



CADEIRA
FALÉSIA

BRETON

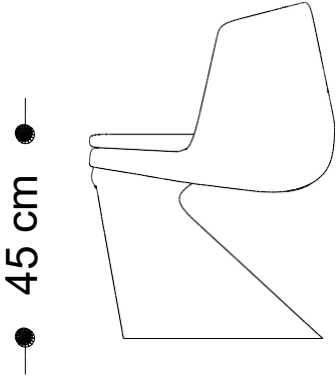
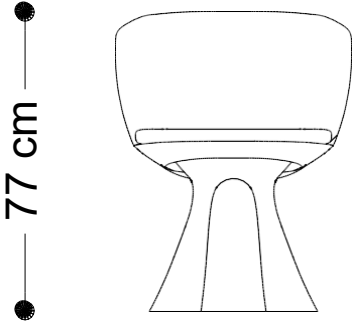
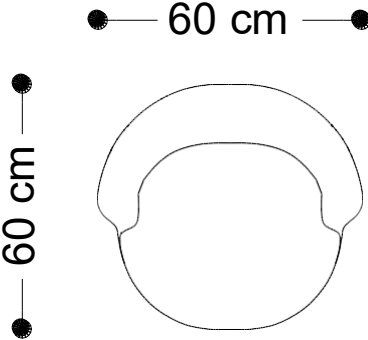
CADEIRA FALÉSIA SMALL



CADEIRA
FALÉSIA

BRETON

CADEIRA FALÉSIA LARGE



CADEIRA
FALÉSIA

BRETON


Diferenciais:


- Estrutura em Fiber Glass
- Opções de acabamento personalizado
- Versatilidade para ambientes externos
 - Durabilidade e resistência




CADEIRA
FALÉSIA

BRETON

 Em madeira de reflorestamento tratada com controle de umidade, compensado naval , fixados com grampos antioxidantes e molas aspirais e percinta elástica, enchimento de assento em poliuretano HR33 e D20 Soft recoberta por manta acrílica, enchimento de espaldar em poliuretano D26 e D20 Soft recoberto por manta acrílica.

 Made of treated reforestation wood with moisture control, marine plywood, fixed with anti-oxidant staples, spiral springs, and elastic webbing. The seat cushion filling is made of HR33 polyurethane and D20 Soft, covered with acrylic batting. The back cushion filling is made of D26, D20 Soft polyurethane, covered with acrylic batting.

 Hecho de madera de reforestación tratada con control de humedad, contrachapado naval, fijado con grampas antioxidantes, muelles espirales y cincha elástica. El relleno del asiento es de poliuretano HR33 y D20 Soft, recubierto con manta acrílica. El relleno del respaldo es de poliuretano D26 y D20 Soft, recubierto con manta acrílica.

CADEIRA
FALÉSIA

BRETON